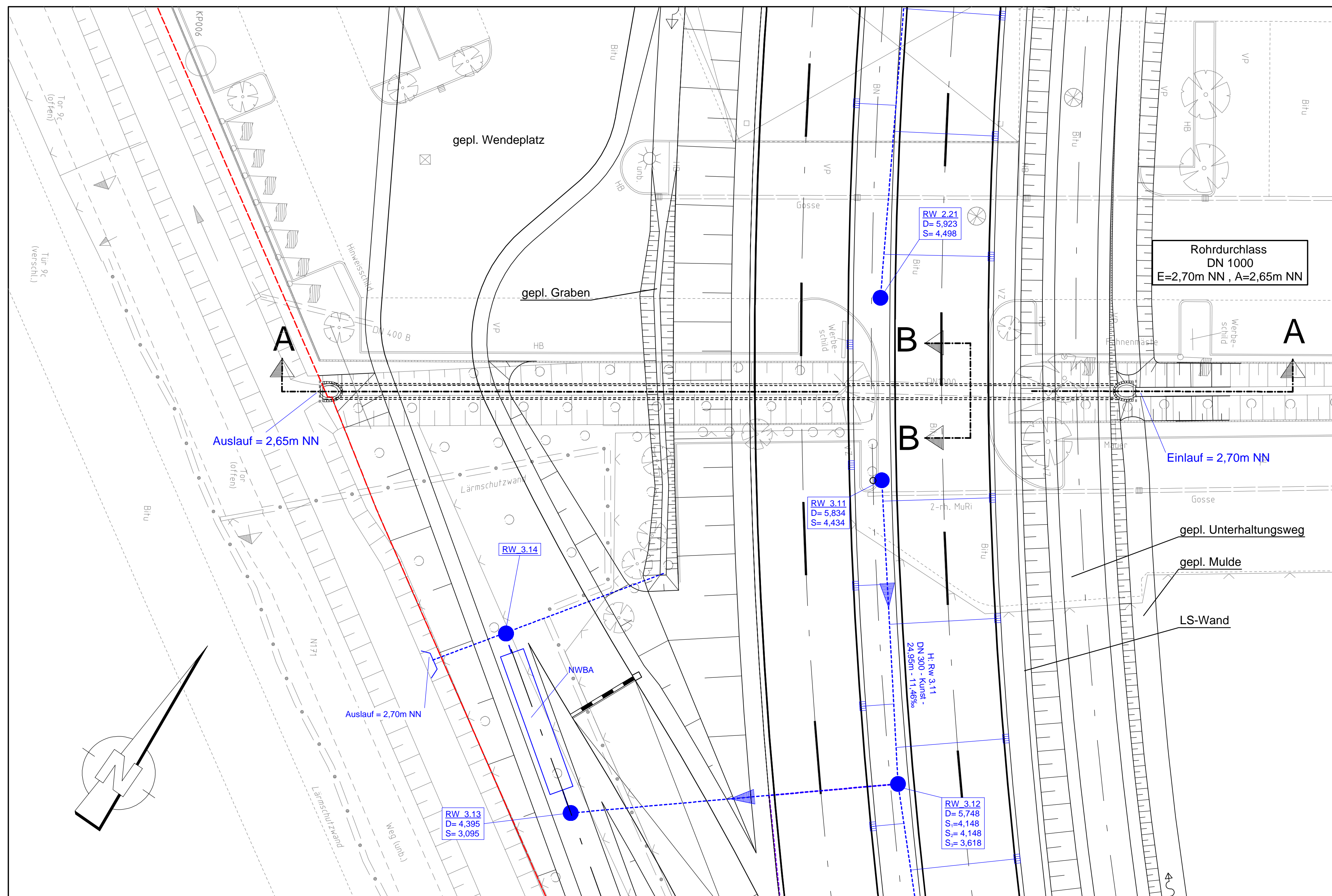
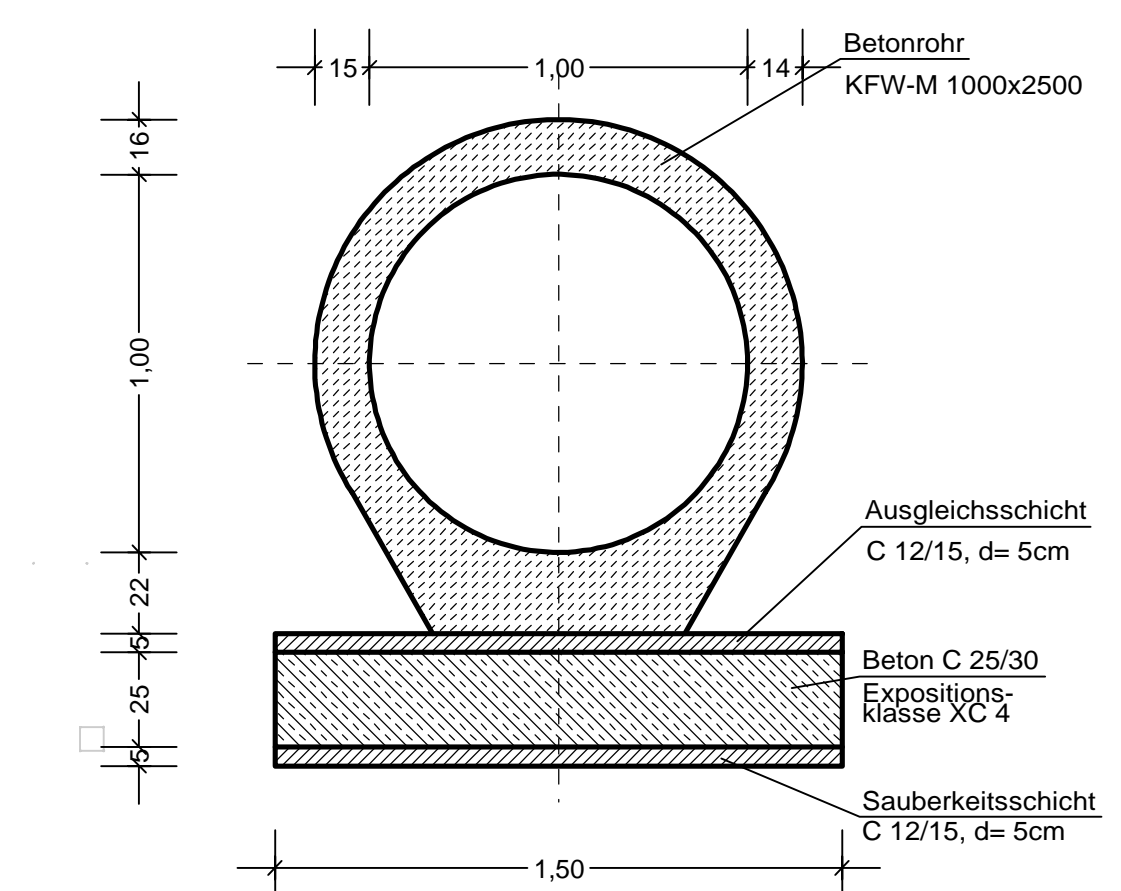


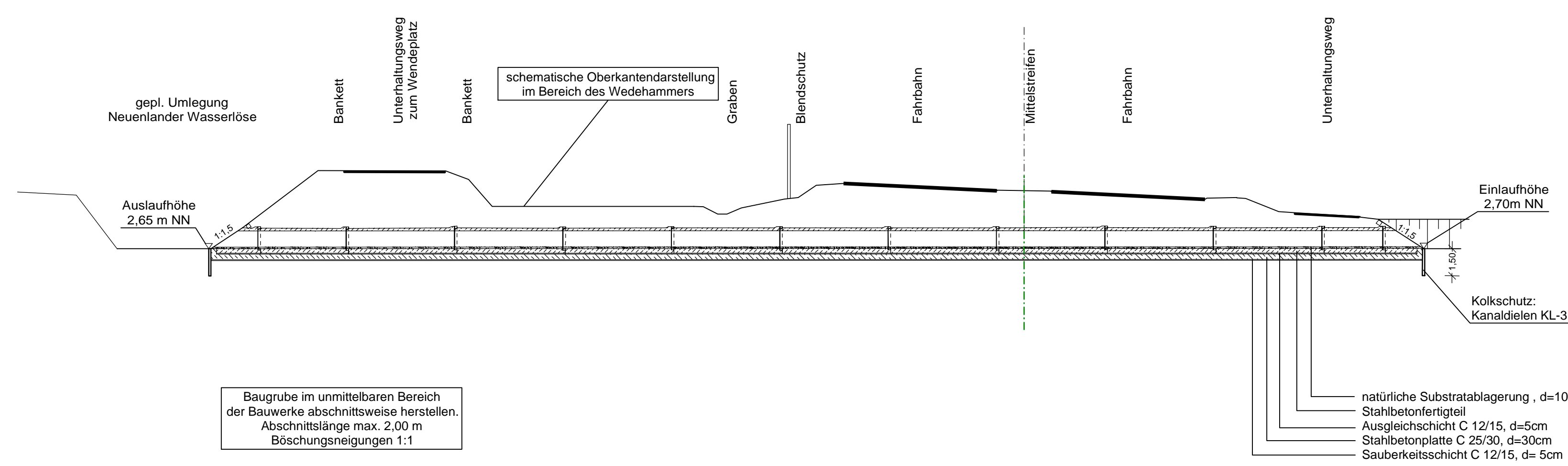
Grundriss M. 1:200



Schnitt B-B M. 1:20

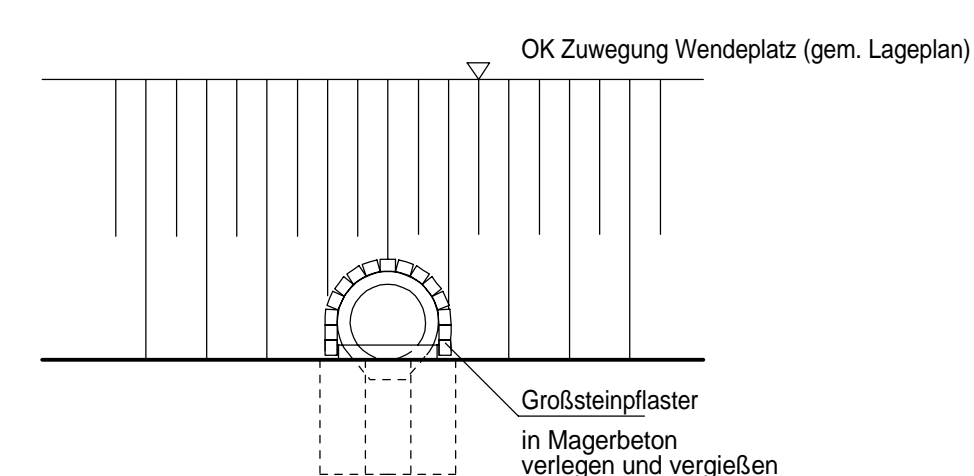


Schnitt A-A M. 1:200/200



Ansicht M. 1:100

Rohrdurchlass



BW 2481
 Durchlassbauwerk DN 1000
Bau-km 3+892,667
 KrW = 99,79 gon
 L = 68,00 m
 E = 2,70 m NN, A = 2,65 m NN

Entwurfsbearbeitung:	Datum	Zeichen
	Bearb.:	30.10.2015 Johannßen
	Gez.:	30.10.2015 Wollmer
	Gepr.:	30.10.2015 gez. Wiesemann

DEGES Deutsche Einheit Fernstraßenplanungs- und -bau GmbH Zimmerstraße 54 10117 Berlin Telefon (030) 202 43-0 Telefax (030) 202 43-291 www.deges.de	Datum	Zeichen
	Bearb.:	02.11.2015 gez. Zierke
	Gepr.:	04.11.2015 gez. Roth
	VKE:	B02

Nr.	Art der Änderung	Datum	Zeichen
-----	------------------	-------	---------

FESTSTELLUNGSENTWURF

Straßenbauverwaltung FREIE HANSESTADT BREMEN	Unterlage / Blatt-Nr.: 18.3/1 NEU Bauwerk 2481
Straße: BAB 281 - BA 2/2 von Bau-km 2+913 bis Bau-km 4+791 Maßstab: 1:200/100/20 PROJIS-Nr.: 04820045030	

Neubau der BAB 281, Bauabschnitt 2/2 zwischen Neuenlander Ring und Katternturmer Heerstraße

Aufgestellt:
 DEGES
 Deutsche Einheit Fernstraßenplanungs- und -bau GmbH
 Bremen, den 05.11.2015, gez. J. Klöck