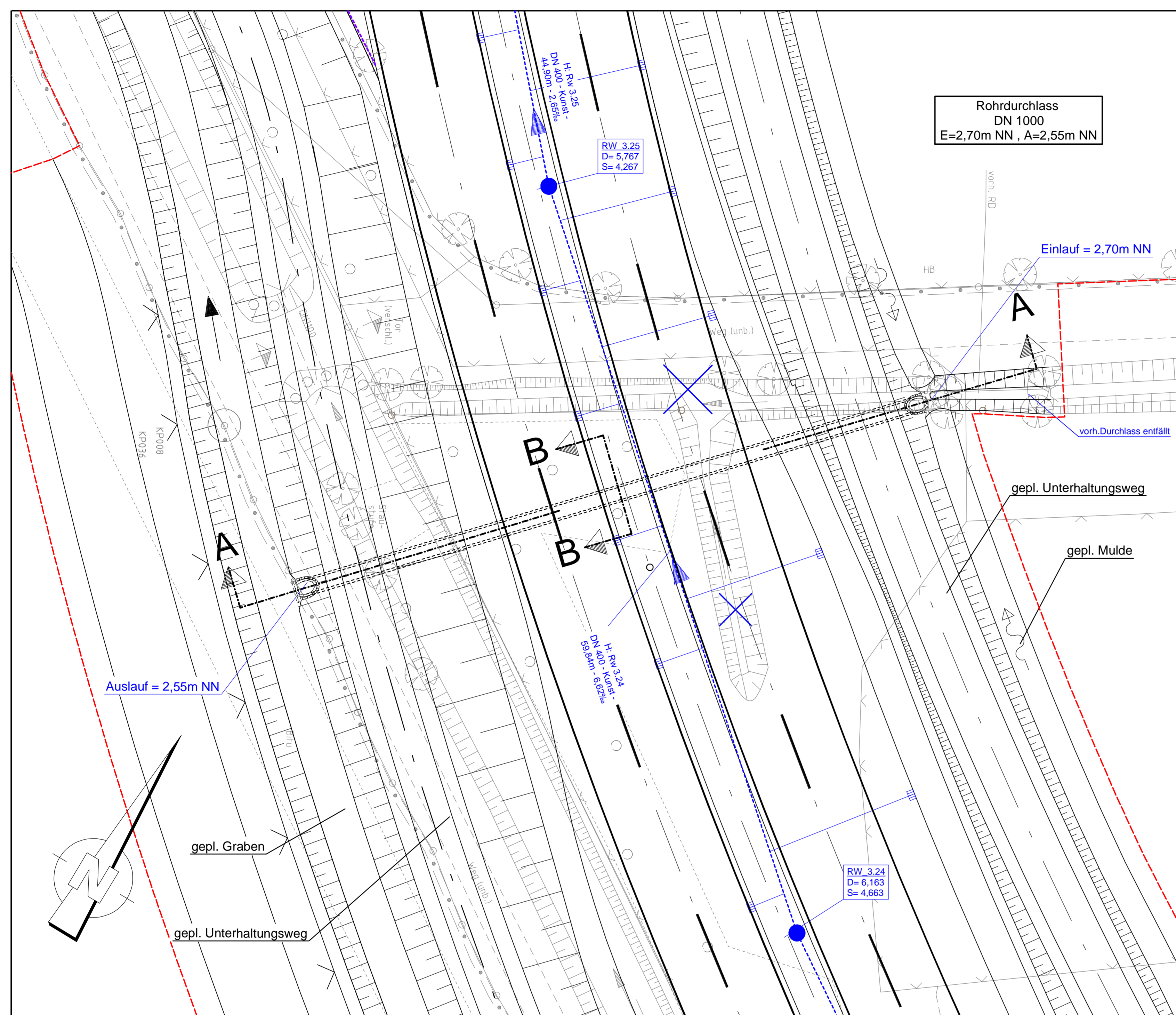
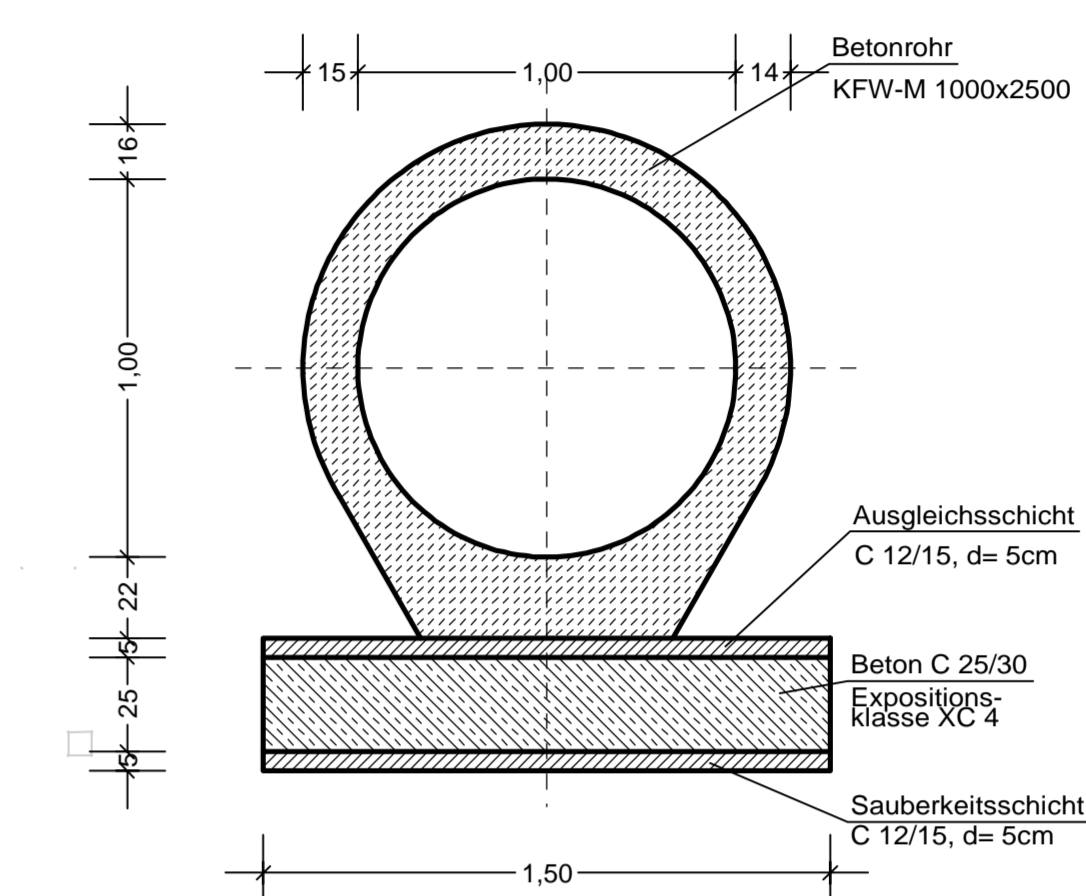


# Grundriss M. 1:200

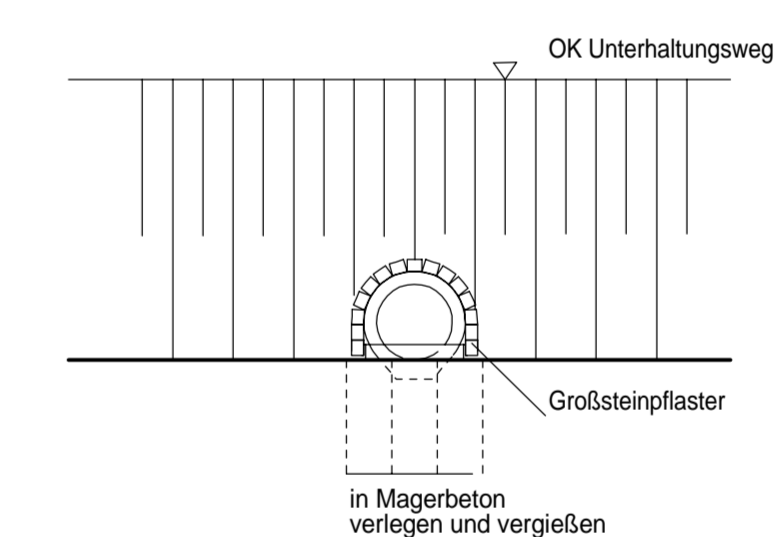


# Schnitt B-B M. 1:20

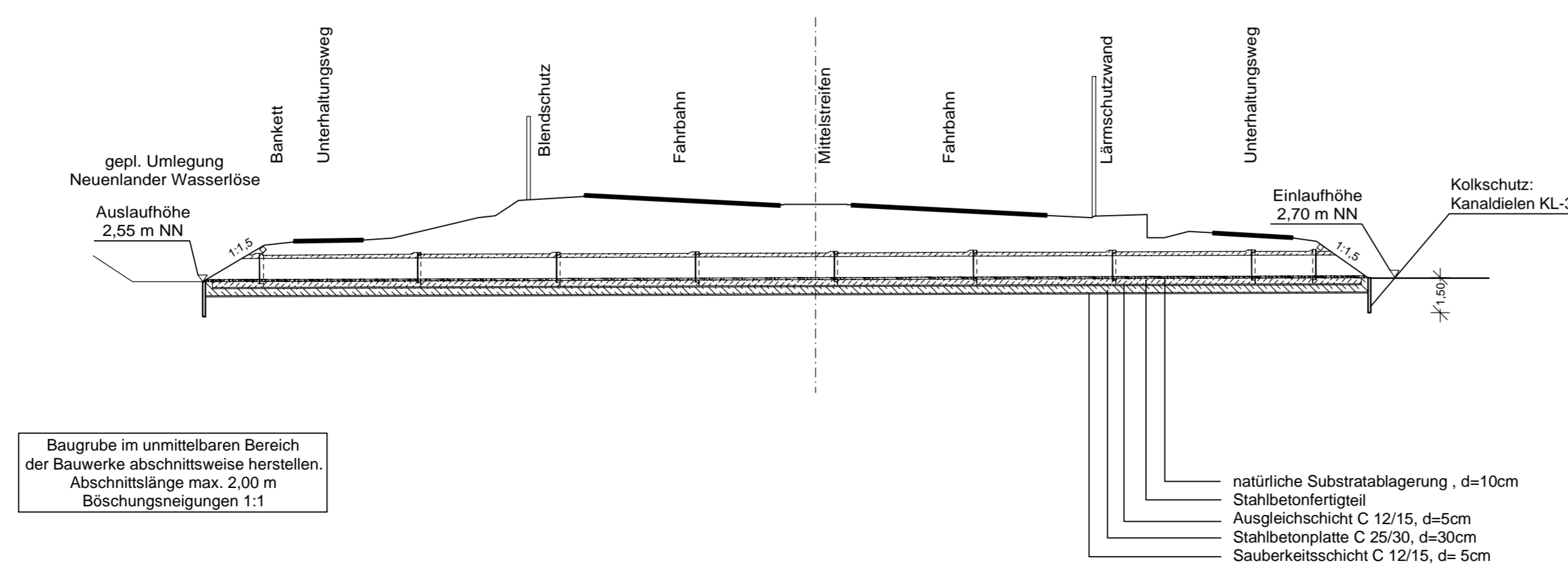


# Ansicht M. 1:100

Rohrdurchlass



# Schnitt A-A M. 1:200/200



**BW 2482**  
 Durchlassbauwerk DN 1000  
 Bau-km 3+993,998  
 KrW = 100,13 gon  
 L = 50,00 m  
 E = 2,70 m NN , A = 2,55 m NN

Entwurfsbearbeitung:		Datum	Zeichen
		Bearb.: 30.10.2015	Johannßen
		Gez.: 30.10.2015	Wollmer
		Gepr.: 30.10.2015	gez. Wiesemann

<b>DEGES</b> Deutsche Einheit Fernstraßenplanungs- und bau GmbH		Datum	Zeichen
Zimmerstraße 54 10117 Berlin Telefon (030) 202 43-0 Telefax (030) 202 43-291 www.deges.de	Zweigstelle Bremen Hanselerhof 5 28168 Bremen Telefon (0421) 330 38-0 Telefax (0421) 330 38-77	Bearb.: 02.11.2015	gez. Zierke
		Gepr.: 04.11.2015	gez. Roth
		VKE: B02	

Nr.	Art der Änderung	Datum	Zeichen

## FESTSTELLUNGSENTWURF

Straßenbauverwaltung	Unterlage / Blatt-Nr.: 18.32 <b>NEU</b>
<b>FREIE HANSESTADT BREMEN</b>	<b>Bauwerk 2482</b>
Straße: BAB 281 - BA 2/2 von Bau-km 2+913 bis Bau-km 4+791	Maßstab: 1:200/100/20
PROJIS-Nr.: 04820045030	

Neubau der BAB 281, Bauabschnitt 2/2  
 zwischen Neuenlander Ring und Kattenturmer Heerstraße

**Aufgestellt:**  
 DEGES  
 Deutsche Einheit Fernstraßenplanungs- und bau GmbH  
 Bremen, den 05.11.2015, gez. J. Kück