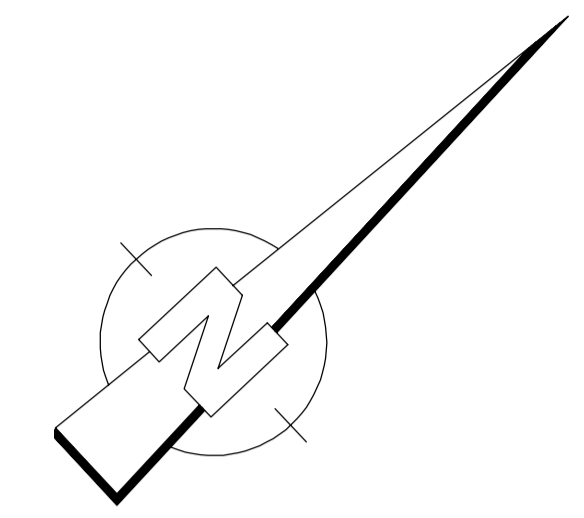
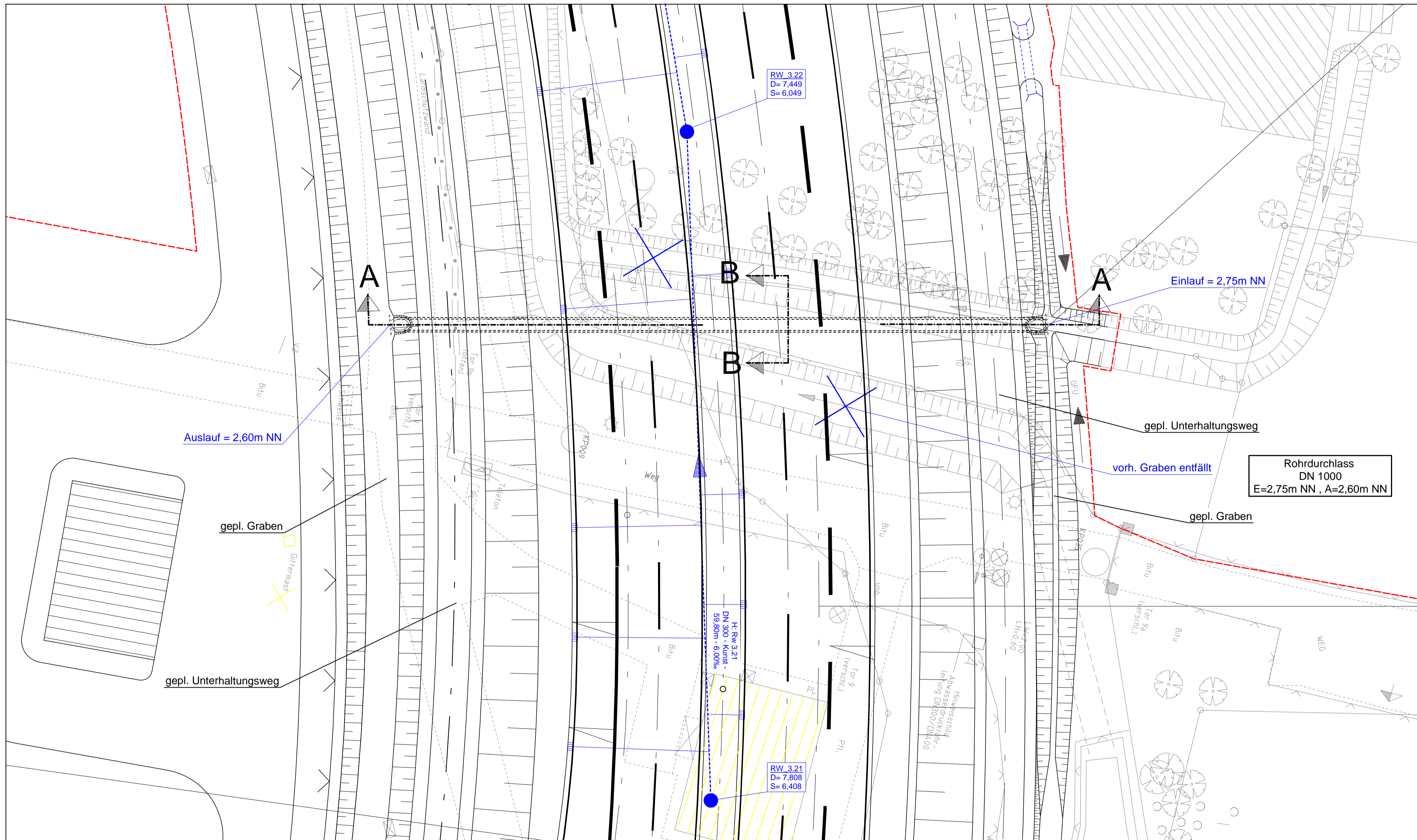
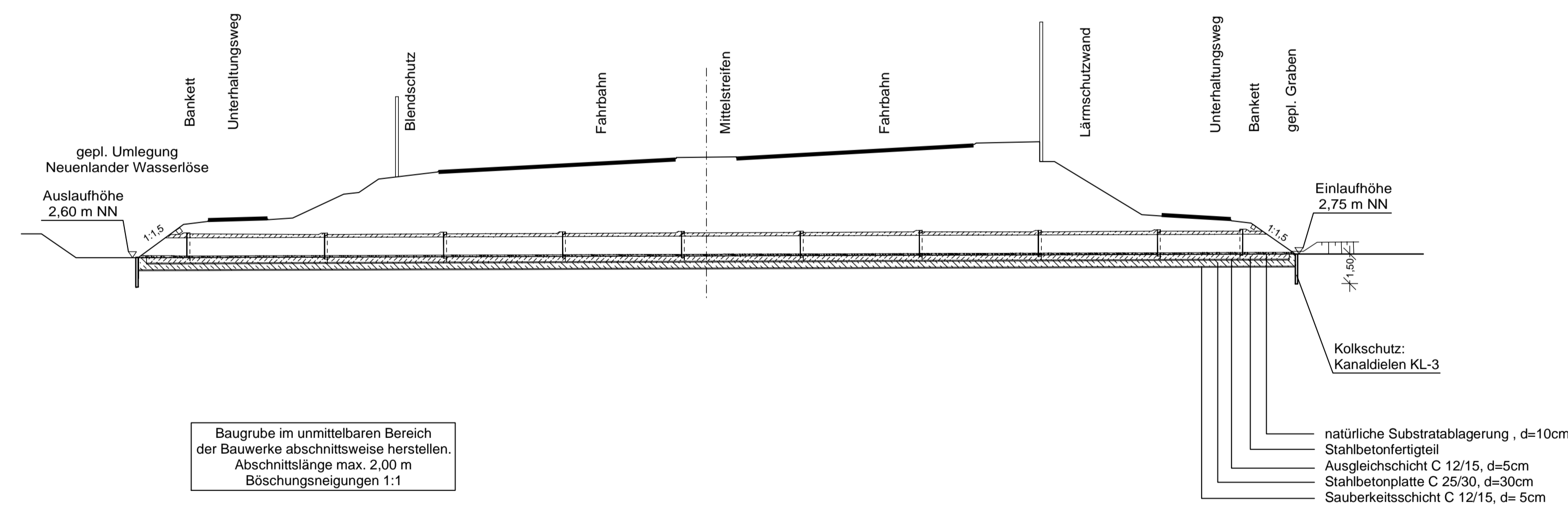


Grundriss M. 1:200



Schnitt A-A M. 1:200/200

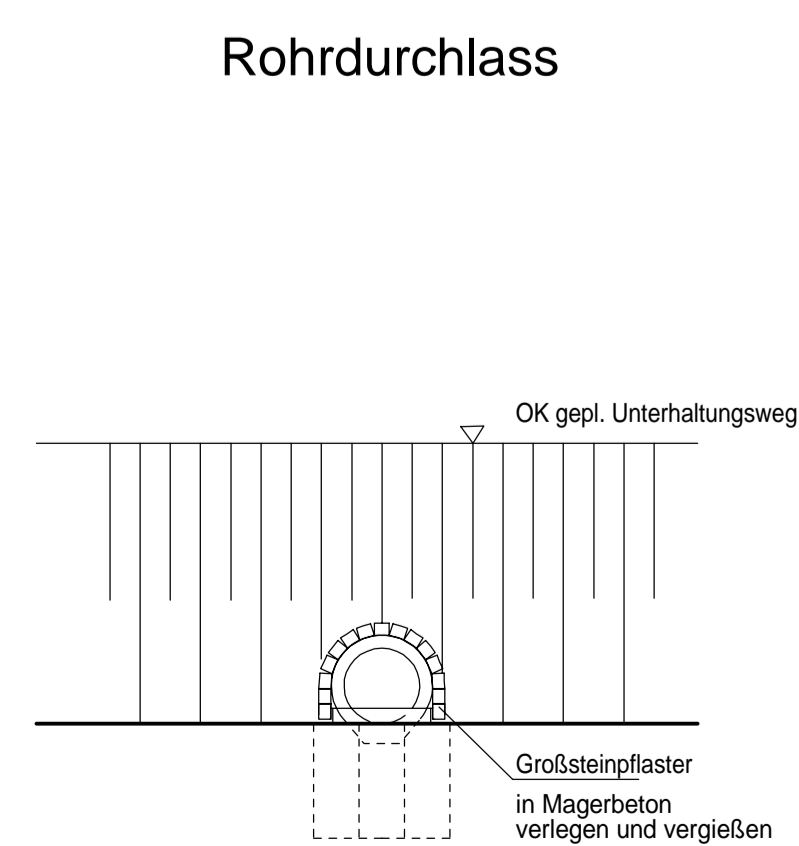


BW 2484
 Durchlassbauwerk DN 1000
Bau-km 4+167,474
 KrW = 100,44
 L = 58,60
 E = 2,75 m NN, A = 2,60 m NN

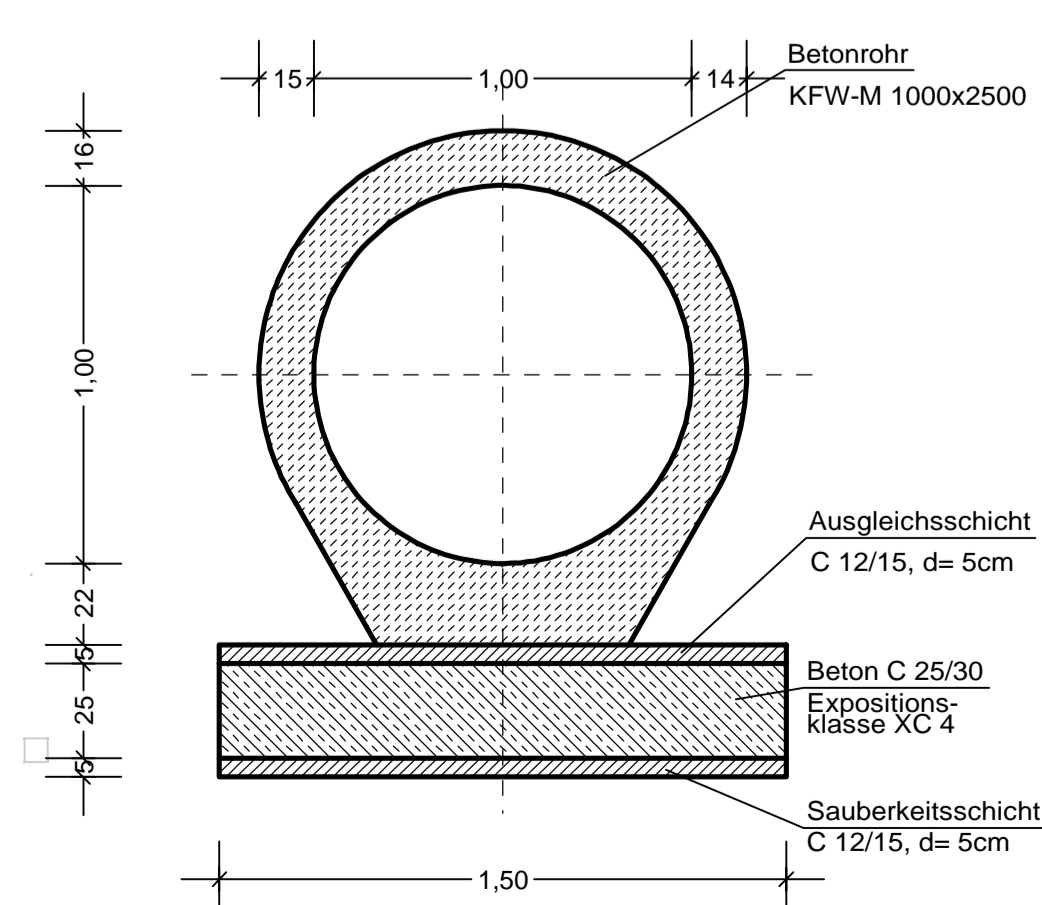
Entwurfsbearbeitung:		Datum	Zeichen
	Bearb.:	30.10.2015	Johannßen
	Gez.:	30.10.2015	Wollmer
	Gepr.:	30.10.2015	gez. Wiesemann

DEGES		Datum	Zeichen
Deutsche Einheit Fernstraßenplanungs- und -bau GmbH Zimmerstraße 54 10117 Berlin Telefon (030) 202 43-0 Telefax (030) 202 43-291 www.deges.de	Zweigstelle Bremen Hansespeicherhof 8 28195 Bremen Telefon (0421) 330 38-0 Telefax (0421) 330 38-77	Bearb.:	02.11.2015 gez. Zierke
		Gepr.:	04.11.2015 gez. Roth
		VKE:	B02

Ansicht M. 1:100



Schnitt B-B M. 1:20



Nr.	Art der Änderung	Datum	Zeichen

FESTSTELLUNGSENTWURF

Straßenbauverwaltung		Unterlage / Blatt-Nr.: 18.3/4 NEU	
FREIE HANSESTADT BREMEN		Bauwerk 2484	
Straße: BAB 281 - BA 2/2 von Bau-km 2+913 bis Bau-km 4+791		Maßstab: 1:200/100/20	
PROJIS-Nr.: 04820045030			
Neubau der BAB 281, Bauabschnitt 2/2 zwischen Neuenlander Ring und Kattenturmer Heerstraße			
Aufgestellt:			
DEGES Deutsche Einheit Fernstraßenplanungs- und -bau GmbH			
Bremen, den 05.11.2015, gez. J. Kück			